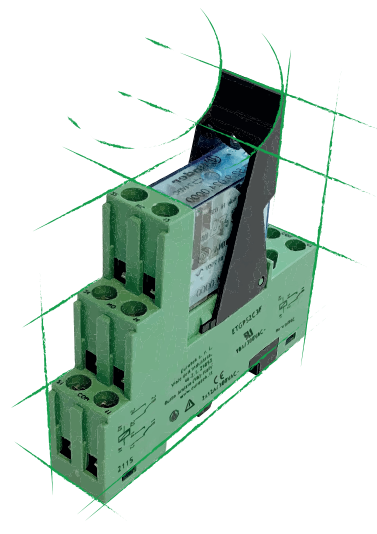
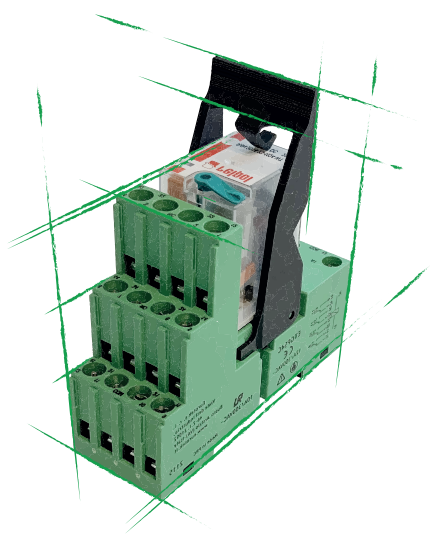


EUROTEK®

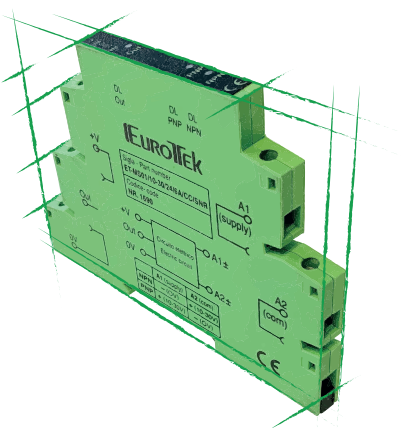
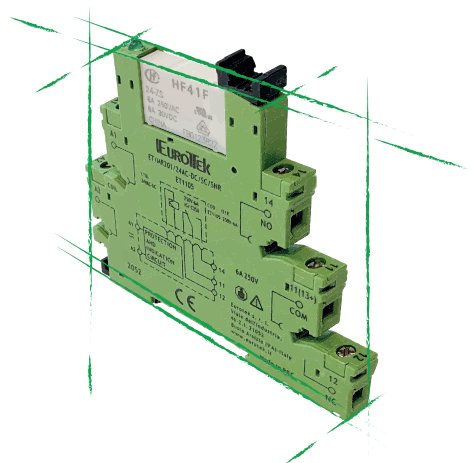
DAI TECNICI, PER I TECNICI

MONORELÈ

AUTOMAZIONE INDUSTRIALE



Zocchi Monorelè



Monorelè SLIM



2024 / Giugno

eurotek.it

Single relay sockets - SPDT

I moduli monorelè di questa serie sono caratterizzati da:

- Dimensioni compatte e rapidità di installazione
- Configurazione morsettiere lato contatti a 2 piani
- Uscita su contatto in scambio
- Estrattore per relè
- Portata nominale contatti: 10A 250V
- Segnale di comando in tensione continua o alternata
- Indicazione bobina eccitata mediante accessorio LED e diodo
- Dotati di targhetta di identificazione
- Connessioni IN. e OUT. su morsettiere a vite per conduttori dal diametro massimo 2,5mm²
- Supporto in materiale autoestinguente UL 94-V0
- Conformità RoHS (direttiva 2002/95/EC)
- Esecuzione per aggancio su barra DIN EN50022 ed EN50035

Zoccoli monorelè ad 1 scambio			
Morsetti a 2 piani 		Modulo con diodo e LED 	
Tipo - Type ET-PCS01/24DC/SC ET0750 ET-PCS01/24AC/SC ET0751 ET-PCS01/115AC/SC ET0752 ET-PCS01/230AC/SC ET0753		Tipo - Type ET-MDP/DL/6-24 ET1149	

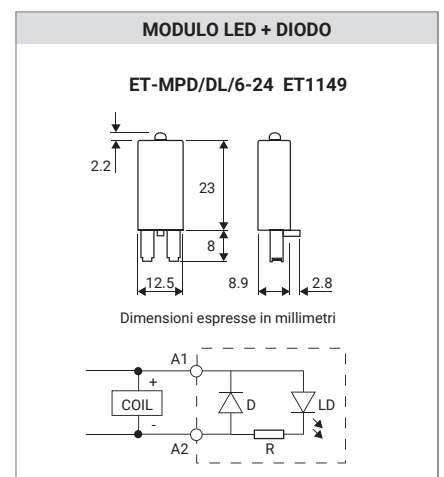
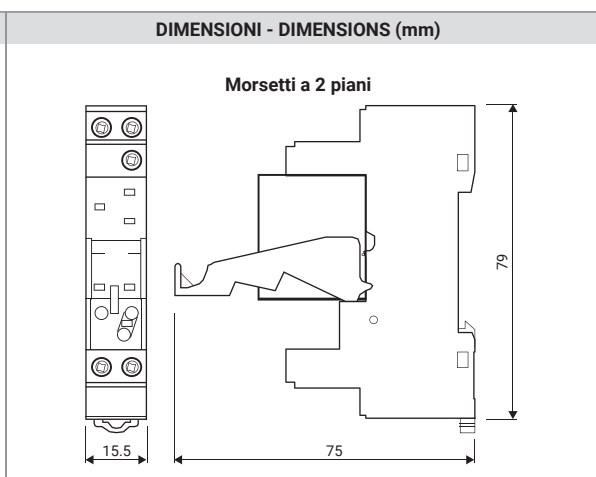
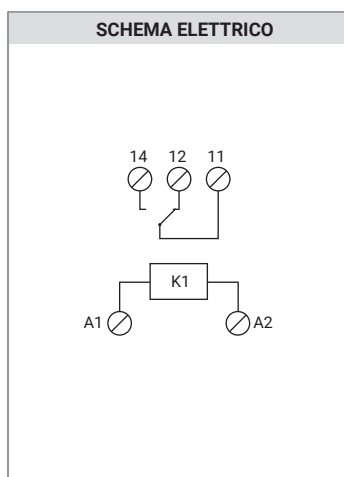
LATO BOBINA - COIL SIDE	ET0750	ET0751	ET0752	ET0753
Tensione nominale - Rated voltage	24Vdc	24Vac	115Vac	230Vac
Corrente di eccitazione - Rated current (50 - 60Hz)	21.8mA	46.5mA - 37.5mA	11mA - 9mA	4.7mA - 3.8mA
Tensione di eccitazione minima - Min. energizing voltage	16.8Vdc	19.2Vdc	88Vac	184Vac
Tensione di rilascio - De-energizing voltage	≤3.6Vdc	≤7.2Vac	≤33Vac	≤69Vac

CARATTERISTICHE COMUNI - COMMON FEATURES

LATO CONTATTI - CONTACTS SIDE	
Configurazione contatti - contact configuration	1 Scambio / 1 Pole
Materiale dei contatti - contact material (standard)	AgSnIn
Nominale / Massima tensione di commutazione Rated / Max. switching voltage	380VAC / 125VDC
Minima tensione di commutazione Min. switching voltage	10V
Carico nominale - Rated load	AC1: 2500 VA AC15: 500 VA (230V) AC3: 370 W (1ph motor) DC1: 10A / 30 VDC DC13: 0.3A / 110 VDC
Carico minimo commutabile Min. switching load	300mW (5V / 5mA)
Massima corrente di spunto Max. inrush current	20A
Corrente nominale - Rated current	10A
Max. capacità di interruzione Max. breaking capacity	AC1: 10A 250VA AC1: 10A 30VDC
Minima capacità di interruzione Min. breaking capacity	0.3W
Resistenza di contatto / contact resistance	100mΩ
Max. frequenza di lavoro / Max. operating freq.	
cicli/ora con carico nominale cycle/hour @ rated AC1 load	1200 cicli/ora cycle/hour
cicli/ora senza carico cycle/hour with no load	18000 cicli/ora cycle/hour

ISOLAMENTO - INSULATION	
Tensione nominale di isolamento Insulation rated voltage	250 VAC
Tensione nominale di picco Rated surge voltage	6000V 1.2/50us
Categoria di sovratensione Overvoltage category	III
Rigidità dielettrica - Dielectric strength	
Bobina-contatti / Coil-contacts	4000 VAC
Contatti aperti / Open contacts	1000 VAC / 1.5kV 1.2/50us
Distanza bobina-contatti / contacts-coil distance	8 mm


DATI GENERALI - GENERAL DATA	
Tempo di eccitazione - Operating time	AC coil: 7ms ; DC coils: 7ms
Tempo di rilascio - Release time	AC coil: 3ms ; DC coils: 3ms
Vita elettrica - Electrical life (cycles)	
Carico resistivo AC1 - Resistive load AC1	200 x 10 ³
Vita elettrica - Electrical life (cycles)	Cos Φ 0.4, carico 10A = 10 ⁵
Cos Φ	
Vita meccanica - Mechanical life (cycles)	AC: 10 x 10 ⁶ / DC: 20 x 10 ⁶
Temperatura ambiente - Ambient temperature operativa - operative stoccaggio - stock	-40 ~ 85°C









Zoccoli monorelè 2 scambi certificati

2 Poles single relay sockets certified

I moduli monorelè di questa serie sono caratterizzati da:

- Dimensioni compatte e rapidità di installazione
- Configurazione morsettiera lato contatti a 2 o 3 piani
- Uscita su 2 contatti in scambio
- Estrattore per relè
- Portata nominale contatti: 8A 250V
- Segnale di comando in tensione continua o alternata
- Indicazione bobina eccitata mediante accessorio LED e diodo
- Dotati di targhetta di identificazione
- Connessioni IN. e OUT. su morsettiera a vite per conduttori dal diametro massimo 2,5mm²
- Zoccoli certificati 
- Conformità RoHS (direttiva 2002/95/EC)
- Esecuzione per aggancio su barra DIN.

Zoccoli monorelè a 2 scambi			
Versione con morsetti a 2 piani		Versione con morsetti a 3 piani	
			
 		 	
Tipo - Type		Tipo - Type	
ET-PCS01/24DC/2SC/G/2P	ET1150	ET-PCS01/24DC/2SC/G/3P	ET1154
ET-PCS01/24AC/2SC/G/2P	ET1151	ET-PCS01/24AC/2SC/G/3P	ET1155
ET-PCS01/110AC/2SC/G/2P	ET1152	ET-PCS01/110AC/2SC/G/3P	ET1156
ET-PCS01/230AC/2SC/G/2P	ET1153	ET-PCS01/230AC/2SC/G/3P	ET1157

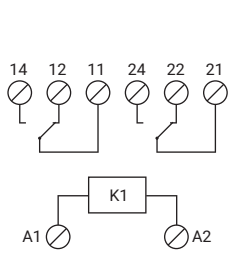
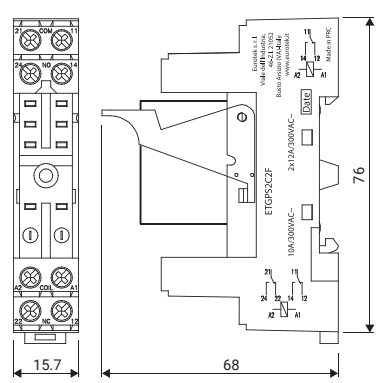
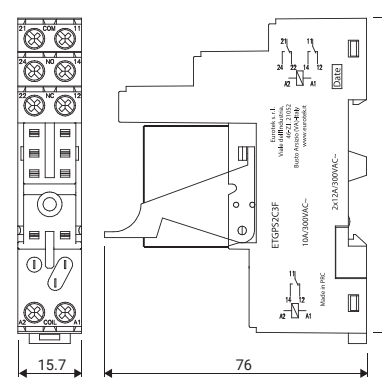
LATO BOBINA - COIL SIDE	ET1150 - ET1154	ET1151 - ET1155	ET1152 - ET1156	ET1153 - ET1157
Tensione nominale - Rated voltage	24Vdc	24Vac	115Vac	230Vac
Assorbimento nominale - Rated power consumption	DC: 0.65W	AC: 1.2VA	AC: 1.2VA	AC: 1.2VA
Range operativo - Operating range	17.5Vdc ~ 36.0Vdc	19.2Vdc ~ 26.4Vac	88Vac ~ 121Vac	184Vac ~ 253Vac
Tensione di rilascio - De-energizing voltage	≤2.4Vdc	≤4.8Vac	≤22Vac	≤46Vac

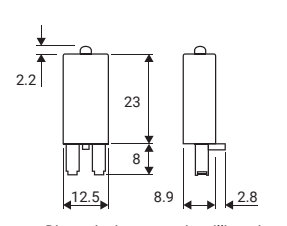
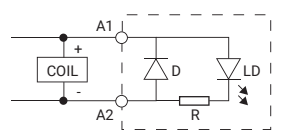
CARATTERISTICHE COMUNI - COMMON FEATURES

LATO CONTATTI - CONTACTS SIDE	
Configurazione contatti - contact configuration	2 Scambi / 2 Poles
Materiale dei contatti - contact material (standard)	AgSnIn
Nominale / Massima tensione di commutazione Rated / Max. switching voltage	250V / 400V
Minima tensione di commutazione Min. switching voltage	10V
Carico nominale - Rated load	AC1: 2000 VA AC15: 400 VA AC3: 300 W (1ph motor) DC1: 8A / 30 VDC DC13: 0.3A / 110 VDC
Minima corrente di commutazione Min. switching current	5V / 5mA
Massima corrente di spunto Max. inrush current	15A
Corrente nominale - Rated current	8A
Max. capacità di interruzione Max. breaking capacity	AC1: 8A 250VA
Minima capacità di interruzione Min. breaking capacity	0.3W
Resistenza di contatto / contact resistance	100mΩ
Max. frequenza di lavoro / Max. operating freq.	
cicli/ora con carico nominale cycle/hour @ rated AC1 load	1200 cicli/ora cycle/hour
cicli/ora senza carico cycle/hour with no load	18000 cicli/ora cycle/hour

ISOLAMENTO - INSULATION	
Tensione nominale di isolamento Insulation rated voltage	250 VAC
Tensione nominale di picco Rated surge voltage	6000V 1.2/50us
Categoria di sovratensione Overvoltage category	III
Rigidità dielettrica - Dielectric strength	
Bobina-contatti / Coil-contacts	4000 VAC
Polo-polo / Pole-pole	2000 VAC
Distanza bobina-contatti / contacts-coil distance	8 mm

DATI GENERALI - GENERAL DATA	
Tempo di eccitazione - Operating time	AC coil: 7ms ; DC coils: 7ms
Tempo di rilascio - Release time	AC coil: 3ms ; DC coils: 3ms
Vita elettrica - Electrical life (cycles)	
Carico resistivo AC1 - Resistive load AC1	100 x 10 ³
Vita elettrica - Electrical life (cycles)	
Cos Φ	Cos Φ 0.4, carico 0.5A = 10 ⁶ Cos Φ 0.4, carico 5.0A = 10 ⁵ Cos Φ 0.2 = 1 x 10 ⁴
Vita meccanica - Mechanical life (cycles)	10 x 10 ⁶
Temperatura ambiente - Ambient temperature operativa - operative stoccaggio - stock	AC: -40 ~ 55°C / DC: -40 ~ 70°C -40 ~ 85°C


SCHEMA ELETTRICO	DIMENSIONI - DIMENSIONS (mm)	
	Versione con morsetti a 2 piani 	Versione con morsetti a 3 piani 





MODULO LED + DIODO
ET-MPD/DL/6-24 ET1149

Dimensioni espresse in millimetri


Zoccoli monorelè 4 scambi certificati

4 Poles single relay sockets certified

I moduli monorelè di questa serie sono caratterizzati da:

- Dimensioni compatte e rapidità di installazione
- Configurazione morsettieria lato contatti a 3 piani
- Uscita su 4 contatti in scambio
- Estrattore per relè
- Portata nominale contatti: 7A 250V
- Segnale di comando in tensione continua o alternata
- Indicatore meccanico per bobina eccitata (default) oppure indicazione bobina eccitata mediante accessorio LED e diodo
- Tasto di prova bloccabile
- Dotati di targhetta di identificazione
- Connessioni IN. e OUT. su morsettiere a vite per conduttori dal diametro massimo 2,5mm²
- Zoccoli certificati 
- Conformità RoHS (direttiva 2002/95/EC)
- Esecuzione per aggancio su barra DIN.

Zoccoli monorelè a 4 scambi		Modulo con diodo e LED	
			
 			
Tipo - Type		Tipo - Type	
ET-PCS01/24DC/4SC/G/3P	ET1158	ET-MDP/DL/6-24	ET1149
ET-PCS01/24AC/4SC/G/3P	ET1159		
ET-PCS01/110AC/4SC/G/3P	ET1160		
ET-PCS01/230AC/4SC/G/3P	ET1161		

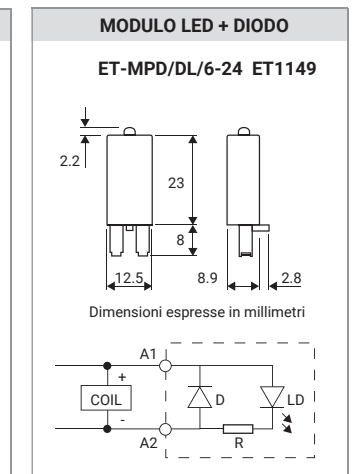
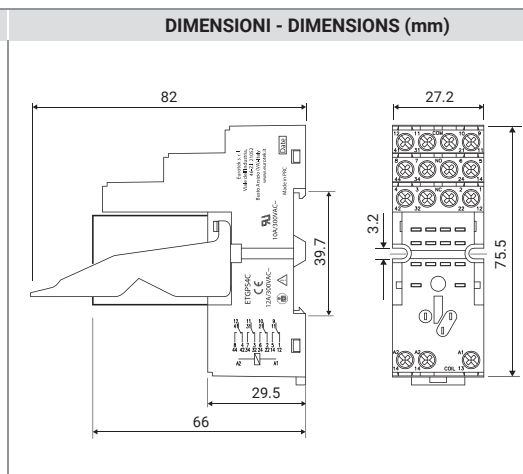
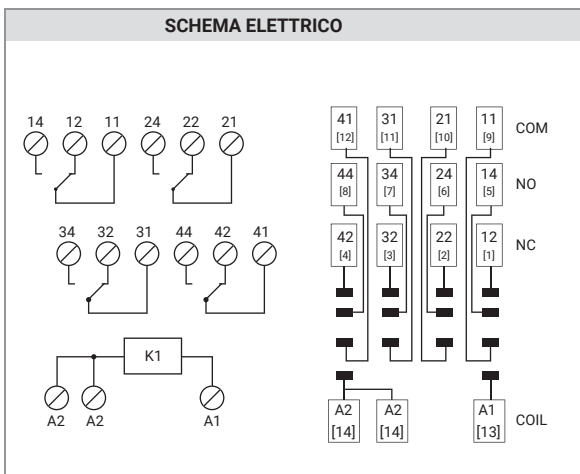
LATO BOBINA - COIL SIDE	ET1158	ET1159	ET1160	ET1161
Tensione nominale - Rated voltage	24Vdc	24Vac	115Vac	230Vac
Assorbimento nominale - Rated power consumption	DC: 0.9W	AC: 1.6VA	AC: 1.6VA	AC: 1.6VA
Range operativo - Operating range	19.2Vdc ~ 26.4Vdc	19.2Vdc ~ 26.4Vac	92Vac ~ 127Vac	184Vac ~ 253Vac
Tensione di rilascio - De-energizing voltage	≤2.4Vdc	≤4.8Vac	≤33Vac	≤72Vac

CARATTERISTICHE COMUNI - COMMON FEATURES

LATO CONTATTI - CONTACTS SIDE	
Configurazione contatti - contact configuration	4 Scambi / 4 Poles
Materiale dei contatti - contact material (standard)	AgSnIn
Nominale / Massima tensione di commutazione Rated / Max. switching voltage	250V
Minima tensione di commutazione Min. switching voltage	10V
Carico nominale - Rated load	AC1: 7A / 230VAC (VDE) AC15: 1.5A / 120 AC3: 125W (1ph motor) DC1: 6A / 24VDC DC13: 0.22A / 120VDC
Minima corrente di commutazione Min. switching current	5mA
Massima corrente di spunto Max. inrush current	12A
Corrente nominale - Rated current	7A
Max. capacità di interruzione Max. breaking capacity	AC1: 1500VA
Minima capacità di interruzione Min. breaking capacity	0.3W
Resistenza di contatto / contact resistance	100mΩ
Max. frequenza di lavoro / Max. operating freq.	
cicli/ora con carico nominale cycle/hour @ rated AC1 load	1200 cicli/ora cycle/hour
cicli/ora senza carico cycle/hour with no load	18000 cicli/ora cycle/hour

ISOLAMENTO - INSULATION	
Tensione nominale di isolamento Insulation rated voltage	250 VAC
Tensione nominale di picco Rated surge voltage	2500V 1.2/50us
Categoria di sovratensione Overvoltage category	II
Rigidità dielettrica - Dielectric strength	
Bobina-contatti / Coil-contacts	2500 VAC
Contact clearance	1500 VAC
Polo-polo / Pole-pole	2000 VAC
Distanza bobina-contatti / contacts-coil distance clearance / creepage	1.6mm - 3.2mm

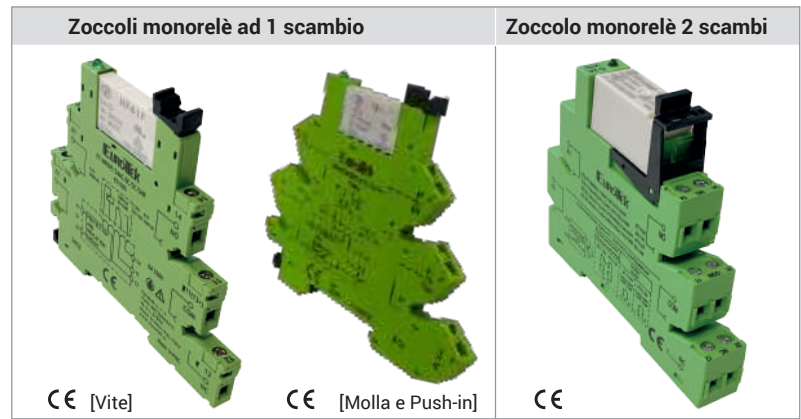
DATI GENERALI - GENERAL DATA	
Tempo di eccitazione - Operating time	AC coil: 10ms; DC coils: 13ms
Tempo di rilascio - Release time	AC coil: 8ms; DC coils: 3ms
Vita elettrica - Electrical life (cycles)	
Carico resistivo AC1 - Resistive load AC1	> 5 x 10 ⁴ 7A, 230VAC (VDE)
Vita elettrica - Electrical life (cycles)	Cos Φ 0.5 = 3.9 x 10 ⁴ Cos Φ 0.4 = 3.6 x 10 ⁴ Cos Φ 0.3 = 2.75 x 10 ⁴ Cos Φ 0.2 = 1 x 10 ⁴
Vita meccanica - Mechanical life (cycles)	> 2 x 10 ⁷
Temperatura ambiente - Ambient temperature operativa - operative stoccaggio - stock	AC: -40 ~ 55°C / DC: -40 ~ 70°C -40 ~ 85°C



Monorelè SLIM - 1 scambio e 2 scambi

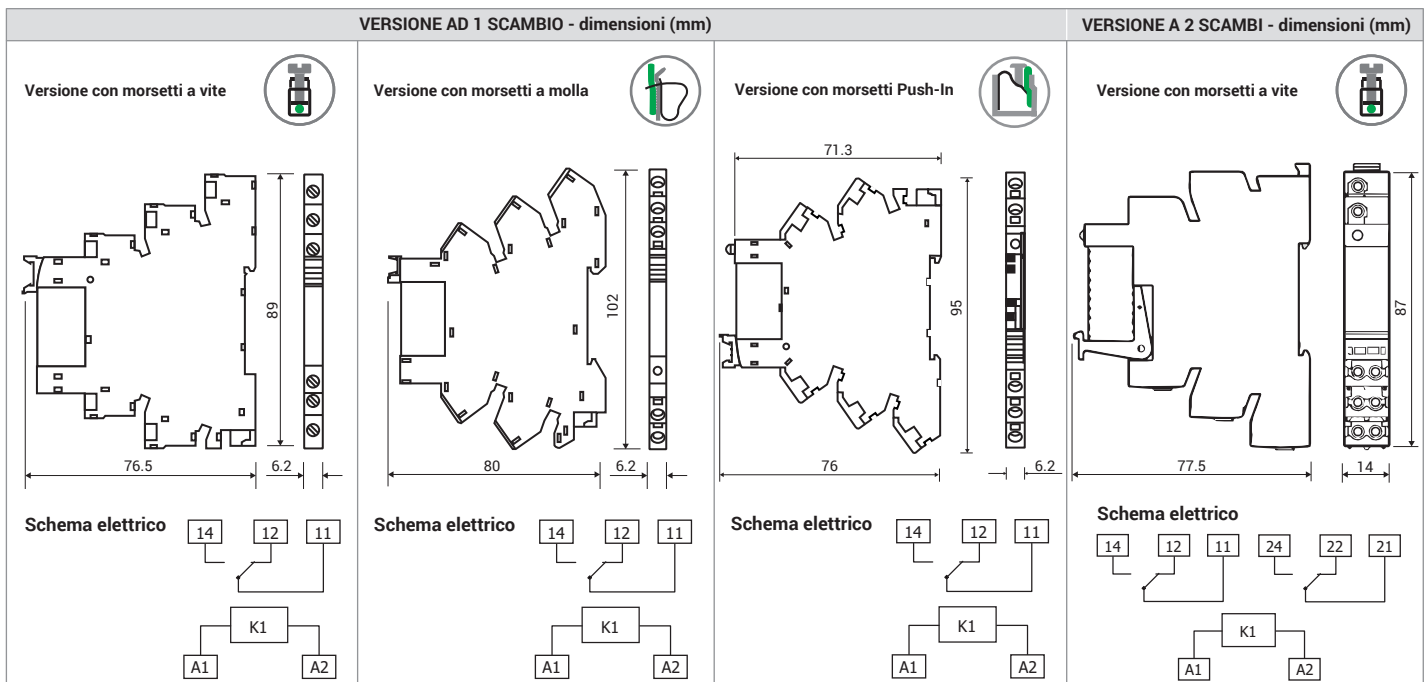
SLIM Single relay - 1 pole and 2 poles

- Interfacce a relè elettromeccanico caratterizzate da:
 - larghezza 6,2mm per versioni ad 1 scambio
 - larghezza 14mm per versione a 2 scambi
 - rapidità di installazione
 - uscite su contatti in scambio, singolo o doppio
- Segnale di comando in tensione continua o alternata
- Indicazione a LED per relè eccitato
- Sicurezza contro inversione di polarità e diodo antiparallelo
- Connessioni di ingresso e di uscita:
 - morsettiere a vite, o a molla, per conduttori con diametro massimo 2,5mm²
- Supporto in materiale autoestinguente secondo UL 94-V0
- Esecuzione per aggancio su barra DIN EN50022ed EN50035



CODICI DI ORDINAZIONE		
Versioni ad 1 scambio, con morsetti a vite		
Sigla	Codice	Caratteristiche
ET-MRZ01/12DC/SC/SNR	ET1106	Tensione di bobina 12 VDC
ET-MRZ01/24AC-DC/SC/SNR	ET1105	Tensione di bobina 24 VAC-DC
ET-MRZ01/115AC/SC/SNR	ET1102	Tensione di bobina 115 VAC
ET-MRZ01/230AC/SC/SNR	ET1101	Tensione di bobina 230 VAC
ET/PT20/6,2/SNR	ET0013	Ponticello ad innesto 20 poli per versioni ad 1 scambio (passo 6,2mm)
Versioni ad 1 scambio, con morsetti a molla e Push-in		
Sigla	Codice	Caratteristiche
ET-MRZ01/12DC/SC/SNR/M	ET1109	Bobina 12 VDC morsetti a molla
ET-MRZ01/24AC-DC/SC/SNR/M	ET1120	Bobina 24 VAC-DC morsetti a molla
ET-MRZ01/115AC/SC/SNR/M	ET1123	Bobina 115 VAC morsetti a molla
ET-MRZ01/230AC/SC/SNR/M	ET1124	Bobina 230 VAC morsetti a molla
ET-MRZ01/24AC-DC/SC/SNR/PI	ET1164	Bobina 230 VAC morsetti Push-in
ET/PT20/6,2/SNR	ET0013	Ponticello ad innesto 20 poli per versioni ad 1 scambio (passo 6,2mm)
Versione a 2 scambi, con morsetti a vite		
Sigla	Codice	Caratteristiche
ET-MRZ01/12DC/2SC/SNR	ET1137	Tensione di bobina 12 VDC
ET-MRZ01/24AC-DC/2SC/SNR	ET1126	Tensione di bobina 24 VAC-DC
ET/PT8/14/SNR	ET0029	Ponticello ad innesto 8 poli per versione a 2 scambi (passo 14mm)

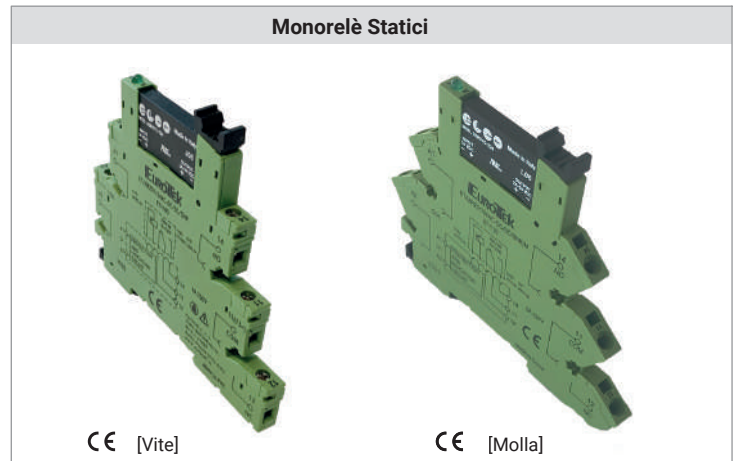
Caratteristiche tecniche	Versione 1 Scambio	Versione 2 Scambi
Lato uscita		
Configurazione contatti	1 scambio (SPDT)	2 scambio (DPDT)
Corrente nominale		
Carico resistivo	6A 250VAC / 30VDC	8A 250VAC / 30VDC
Massima corrente istantanea	6A	15A
Tensione nominale	250V	250V
Commutazione		
Massima tensione	400VAC / 125VDC	400VAC / 125VDC
Carico massimo	1500VA / 180W	2000VA / 210W
Materiale contatti	AgNi	AgNi
Lato ingresso		
Tensione nominale (Vn)	24Vac-dc 110Vac 230VAC	24Vac-dc
Potenza nominale	0.17W	0.4W
Tensione di eccitazione	75% di Vn	70% di Vn
Tensione di rilascio	5% di Vn	10% di Vn
Durata meccanica	1 x 10 ⁷ cicli	3 x 10 ⁶ cicli
Durata elettrica	contatto NO :	contatto NO :
Carico nominale AC1	3 x 10 ⁴ cicli	8 x 10 ³ cicli
Tempo di eccitazione	8mS	5mS
Tempo di diseccitazione	4mS	4mS
Rigidità dielettrica		
Tra bobina e contatti	4000Vac per 1 min.	4000Vac per 1 min.
tra contatti aperti	1000Vac per 1 min.	1000Vac per 1 min.



SSR Slim ad una via

Single way slim SSR

- Interfacce SSR ad un canale caratterizzate da dimensioni minime, rapidità di installazione ed uscita su contatto normalmente aperto
- Segnale di comando in tensione continua
- Caratteristiche di uscita indicate per carichi resistivi (AC1)
- Indicazione a LED per relè eccitato
- Sicurezza contro inversione di polarità e diodo antiparallelo
- Connessioni di ingresso e di uscita: morsettiere a vite o a molla per conduttori con diametro massimo 2,5mm²
- Montaggio affiancato fino a 20 moduli con pettine ET0013
- Connessioni comuni con corrente massima 12A
- Supporto in materiale autoestinguente secondo UL 94-V0
- Esecuzione per aggancio su barra DIN EN50022ed EN50035

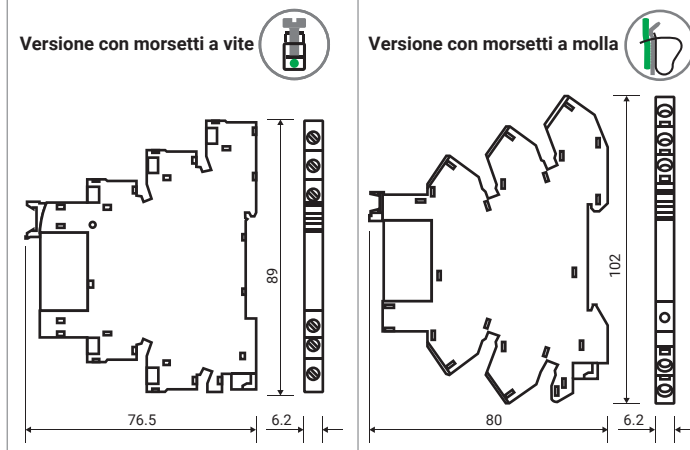


CODICI DI ORDINAZIONE

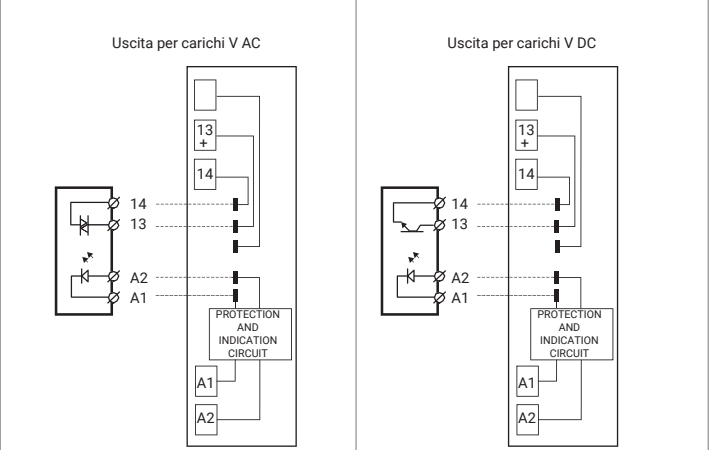
Sigla	Codice	Caratteristiche	Connessioni
ET-MSZ01/24DC/240AC/2A/SNR	ET1113	Tensione di eccitazione 24VDC, carico commutabile 2A, fino a 240VAC	Morsetti a vite
ET-MSZ01/24DC/60DC/2A/SNR	ET1115	Tensione di eccitazione 24VDC, carico commutabile 2A, fino a 60VDC	Morsetti a vite
ET-MSZ01/24DC/24DC/8A/SNR	ET1140	Tensione di eccitazione 24VDC, carico commutabile 8A, fino a 24VDC	Morsetti a vite
ET-MSZ01/24DC/240AC/2A/SNR/M	ET1114	Tensione di eccitazione 24VDC, carico commutabile 2A, fino a 240VAC	Morsetti a molla
ET-MSZ01/24DC/60DC/2A/SNR/M	ET1117	Tensione di eccitazione 24VDC, carico commutabile 2A, fino a 60VDC	Morsetti a molla
ET-MSZ01/24DC/24DC/8A/SNR/M	ET1141	Tensione di eccitazione 24VDC, carico commutabile 8A, fino a 24VDC	Morsetti a molla
Sigla	Codice	Caratteristiche	
ET/PT20/6,2/SNR	ET0013	Ponticello ad innesto, 20 poli	

LATO BOBINA - COIL SIDE	ET1115	ET1117	ET1113	ET1114	ET1140	ET1141
Tensione di alimentazione - Nominal input voltage	24 VDC		24 VDC		24 VDC	
Campo di funzionamento - Input voltage range	16 ~ 30 VDC		16 ~ 30 VDC		15 ~ 30 VDC	
Assorbimento nominale - Current consumption	7 mA		7 mA		6.5 mA ±10%	
Tensione di rilascio - Release voltage	10 VDC		10 VDC		15 VDC	
Impedenza - Impedence	3200 Ω		3200 Ω		3200 Ω	
LATO CARICO - LOAD SIDE						
Configurazione contatti - Contacts	1 N. O.		1 N. O.		1 N. O.	
Corrente nominale / Massa corrente istantanea (10ms)	2 A / 20 A		2 A / 40 A		8 A / 40 A	
Nominal current / Max current (10ms)						
Tensione nominale / Tensione massima di blocco	24 VDC / 33 VDC		240 VAC / 275 VAC		24 VDC / 33 VDC	
Nominal voltage / Block voltage						
Tensione commutabile - Voltage range	1,5 ~ 24 VDC		12 ~ 240 VAC		1 ~ 30 VDC	
Minima corrente commutabile - Minimum load	1 mA		22 mA		10 mA	
Massima corrente residua uscita "OFF" - Max off-state current	0,001 mA		1,5 mA		1,5 mA	
Massima tensione di caduta uscita "ON" - Max drop-out voltage	0,12 VDC		1,6 VAC		0,08 VDC	
CARATTERISTICHE GENERALI - GENERAL DATA						
Tempo di intervento: ON/OFF	0,1 ms / 0,3 ms		12 ms / 12 ms		0,06 ms / 0,25 ms	
Rigidità dielettrica tra ingresso/uscita - Dielectric strength input/output	2500 V		2500 V		3750 V	
Temperatura ambiente - Ambient temperature	-30 ~ +60°C		-30 ~ +60°C		-30 ~ +80°C con derating	
Categoria di protezione - Protection degree	RT III		RT III		RT III	

DIMENSIONS - DIMENSIONI (mm)



Schema di principio - Block Diagram



SSR Slim ad una via, 6A

Single way slim SSR, 6A

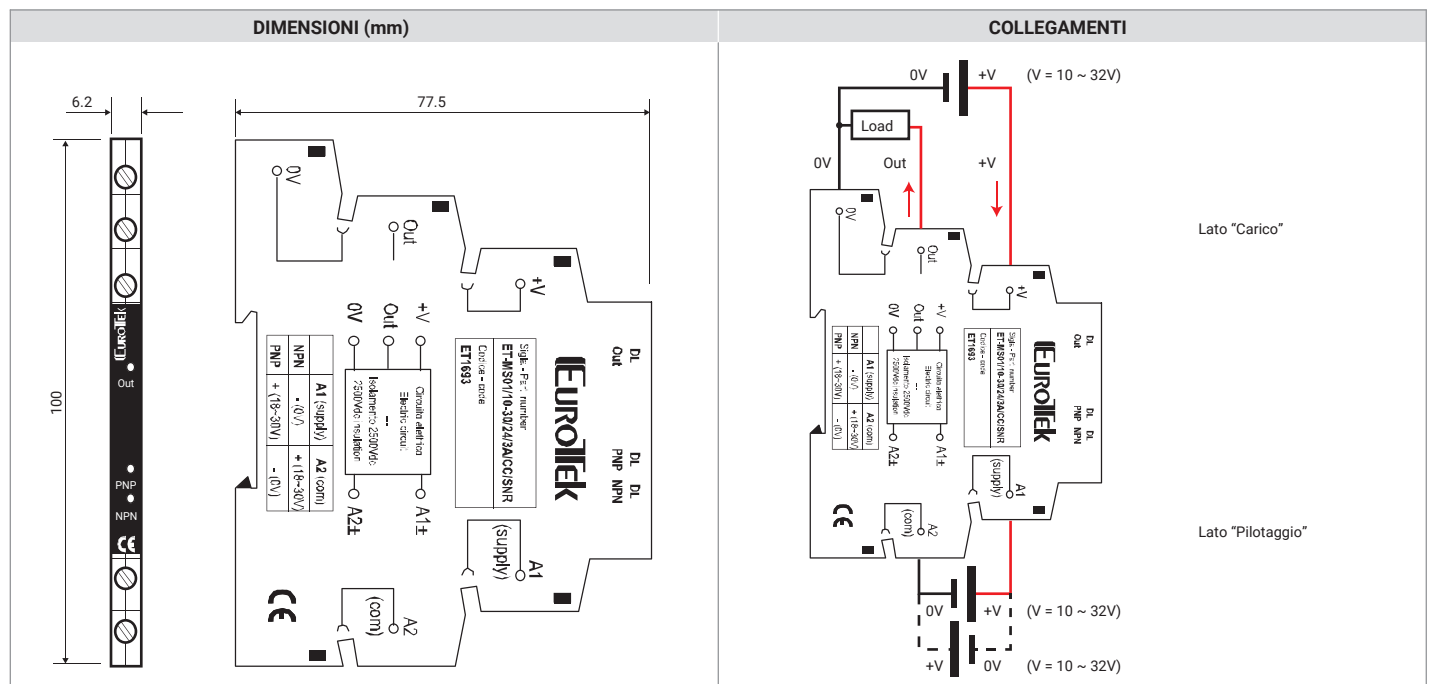
- 2 modelli con uscita di potenza 224Vdc / 6A
- Ingombro minimo, solo 6.2mm
- Ideale per carichi induttivi, capacitivi e resistivi
- Protezione elettronica contro il corto circuito, sovraccarichi, sovratensioni, sovratemperatura
- Segnale di pilotaggio da 10 a 30V, sia NPN che PNP
- Led di segnalazione (giallo) per pilotaggio sia di tipo PNP che NPN
- Led di segnalazione (verde) per uscita attiva.
- Disaccoppiamento galvanico ingresso/uscita 2500V.
- Comando logico disaccoppiato dal carico.
- Montaggio affiancato con pettine ET0013, fino a 20 moduli
- Connessioni comuni con corrente massima 12A.



CODICI DI ORDINAZIONE

Sigla	Codice	Caratteristiche
ET-MS01/10-30DC/24/6A/CC/SNR	ET1690	Tensione di eccitazione da 10 a 30VDC, carico commutabile fino a 6A con tensione da 10 a 32VDC
ET/PT20/6,2/SNR	ET0013	Ponticello ad innesto, 20 poli

LATO BOBINA - COIL SIDE	ET1690
Tensione di pilotaggio	10 ~ 30Vdc
Corrente assorbita	10mA
Frequenza massima di commutazione	500Hz
LATO CARICO - LOAD SIDE	
Tensione di commutazione "MAX" e "MIN"	Max. 32VDC; Min. 10VDC
Corrente massima	6A duty cycle 100%
Massima induttanza commutabile	8mH con carico 6A
Caduta di tensione con corrente massima (6A)	360mV
Potenza dissipata per modulo	2W
Corrente di dispersione in "OFF STATE"	10uA
CARATTERISTICHE GENERALI - GENERAL DATA	
Tensione di isolamento I/O	2,5KVAC @ 50Hz per 1 minuto
Montaggio	i moduli sono ideati per il montaggio su guida DIN, anche affiancati senza lasciare spazio di areazione.



EUROTEK®

DAI TECNICI, PER I TECNICI

Viale dell'Industria 46, 21052 Busto Arsizio (VA) Italy

TEL: +39.0331.679930

FAX: +39.0331.679940

E-mail: marketing@eurotek.it

Agente / Distributore di zona

EUROTEK si riserva il diritto di apportare modifiche tecniche ed aggiornamenti ai suoi prodotti.
Variazioni, errori di stampa o incomprensioni non danno alcun diritto al risarcimento di eventuali danni.
Come riferimento valgono le nostre "Condizioni Generali di Vendita".