

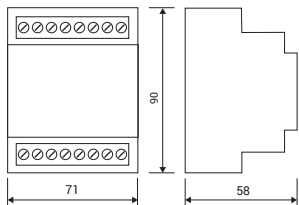


SPLITTER-4CH-DIN

- ▶ Splitter DMX512A RDM
- ▶ Numero 4 uscite isolate
- ▶ Led di segnalazione corretta alimentazione
- ▶ Connettore passaggio DMX512A

SPLITTER-4CH-DIN (L670MA02D4A01)

Dimensioni espresse in millimetri (mm)



Manuale e documentazione

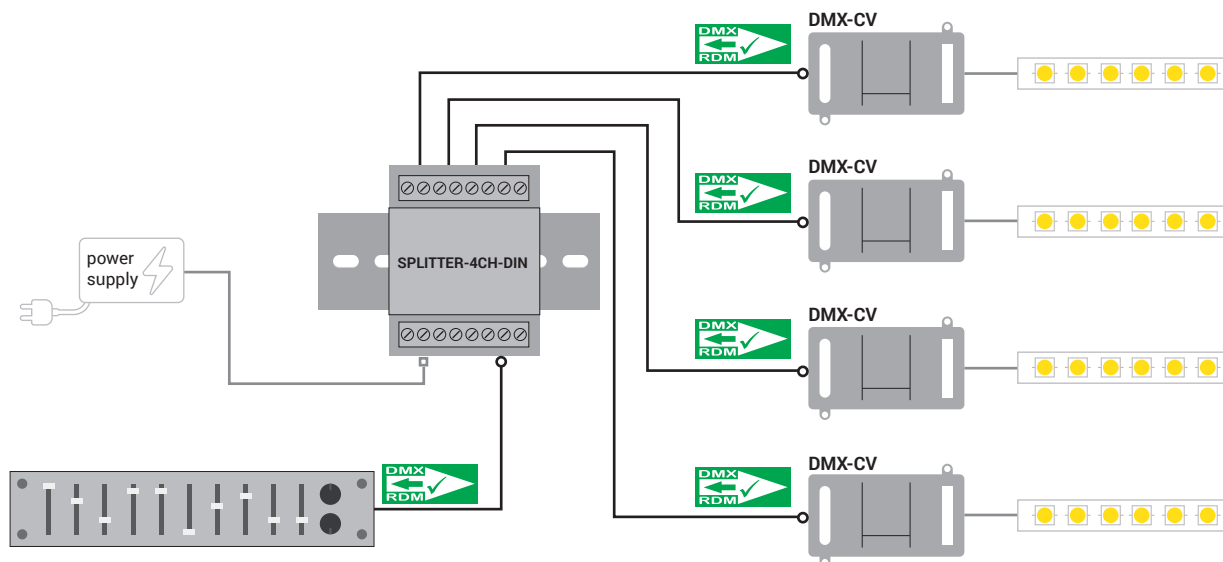
SPLITTER-4CH-DIN



Dati Tecnici		SPLITTER-4CH-DIN (L670MA02D4A01)	
Segnali di controllo			
Tensione di alimentazione	8 ~ 53 V DC		
Numero di uscite isolate	4		
Tipo di carico	Dispositivi/dimmer DMX512A RDM		

DIMMER

SPLITTER-4CH-DIN SCHEMA DI COLLEGAMENTO



*NOTA: Legenda simboli a pagine 60-61