
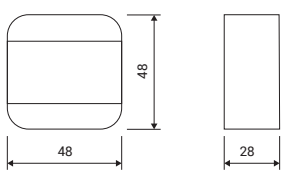


DIMMER Serie FORREST - Generatore di show su SPI 3 fili





FORREST-SPI (L665MA0FS1A01)

Dimensioni espresse in millimetri (mm)



Manuale e documentazione
FORREST-SPI




FORREST-SPI

Dimmer per una gestione semplificata di effetti dinamici su strip LED SPI 3 fili tramite pulsante.

Intensità della luce regoabile tramite pressione prolungata del pulsante di avvio dello show.

- ▶ Controller per strip led Pixel to Pixel effetto "RUN"
- ▶ Avvio Show e spegnimento tramite pulsante Normalmente Aperto
- ▶ Compatibile con strip led Pixel to Pixel SPI WS2811 o altri protocolli (vedi documentazione)
- ▶ Lunghezza strip, direzione e velocità programmabile tramite **APP NewlabForrest**
- ▶ Uscita di sincronia per effetti di rincorsa multipli
- ▶ Installazione su guida DIN mediante accessorio ETDINCOMPACT (venduto separatamente)



Dati Tecnici		FORREST-SPI (L665MA0FS1A01)
Segnali di controllo*		
Modalità di lavoro		Tensione costante - PWM Style
Tensione di alimentazione		5 / 12 / 24 V DC
Numero di canali		1
Tipo di carico		strisce led Pixel to Pixel 3 fili
Caratteristica di uscita		5 / 12 / 24 V DC con corrente 0~15Amp
Potenza erogabile		fino a 75W a 5VDC; 180W a 12VDC; 360W a 24VDC

*NOTA: Legenda simboli a pagine 60-61