

MONORELE' SLIM 24Vdc/6A STATICO CON DISACCOPIAMENTO GALVANICO



24Vdc/6A SOLID STATE MODULE WITH GALVANIC INSULATION

Uscita di potenza 24Vdc / 6A - 24Vdc / 6A output.

Ingombro minimo 6,2mm - Low size 6,2mm.

Ideale per carichi induttivi, capacitivi e resistivi - Suitable for inductive, capacitive and resistive loads .

Protezione elettronica contro il corto circuito, sovraccarichi, sovratensioni, sovratemperatura.

Electronic protection against short circuit, overload, overvoltage and over temperature.

Led di segnalazione gialli per pilotaggio di tipo NPN o PNP

Green led for output status indication.

Yellow leds for NPN or PNP drive signal

Green led for output status indication.

Disaccoppiamento galvanico ingresso/uscita 2500V. Comando logico disaccoppiato dal carico.

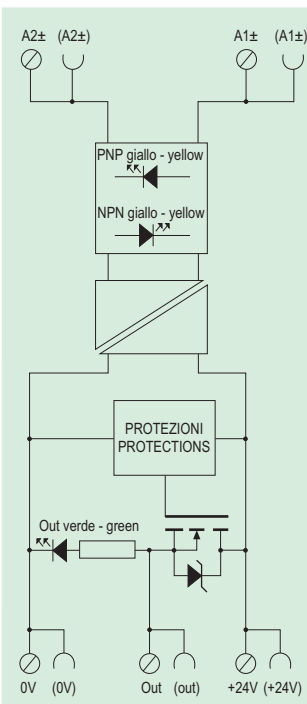
2500V galvanic insulation between input and output. Drive signal insulated from load.

Montaggio affiancato con pettine per connessioni comuni con corrente massima 12A.

Bridge for common connection SIDE BY SIDE fitting, maximum current 12A.



SCHEMA - DIAGRAM



DATI TCNICI - TECHNICAL DATA

INGRESSO - INPUT

tensione di pilotaggio - nominal logic voltage

18 - 30Vdc / 5Vdc e 12Vdc a richiesta - on request

corrente assorbita - current consumption

5mA

frequenza massima di commutazione

300Hz

max. switch frequency

USCITA - OUTPUT

tensione di commutazione

switch voltage

MAX

40Vdc

MIN

8Vdc

corrente massima - maximum current

6A duty cycle 80% - 5A duty cycle 100%

massima induttanza commutabile

8mH con carico 6A

maximum switching inductance

8mH with load 6A

caduta di tensione con corrente massima (6A)

360mV

drop out voltage @ max. current (6A)

potenza dissipata per modulo

2W

power consumption

corrente di dispersione in "OFF STATE"

10µA

OFF STATE leakage current

DATI GENERALI - GENERAL

temperatura di lavoro

0 ~ 50°C

tensione di isolamento I/O - I/O insulation voltage

2,5KVAC @ 50Hz per 1 minuto

montaggio - mounting

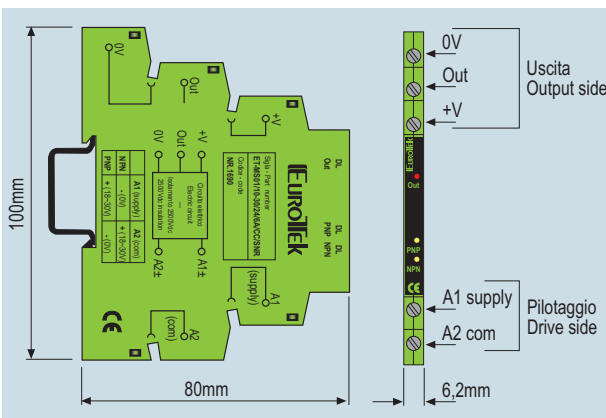
i moduli sono ideati per il montaggio su guida DIN, anche affiancati, senza lasciare spazio di areazione.

DIN RAIL, suitable for side by side fitting

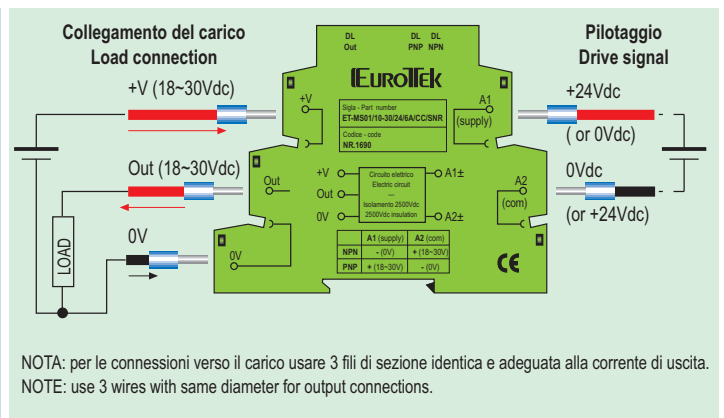
NOTA - NOTE:

in caso di montaggio affiancato di più moduli ET-MS01/10-30/24/6A/CC/SNR NR.1690 la corrente massima erogabile, con duty cycle 100%, è di 3A a modulo.
In case of side by side fitting max current will be 3A with duty cycle 100%.

DIMENSIONI - DIMENSIONS



COLLEGAMENTI - CONNECTIONS



NOTA: per le connessioni verso il carico usare 3 fili di sezione identica e adeguata alla corrente di uscita.
NOTE: use 3 wires with same diameter for output connections.

COME ORDINARE - HOW TO ORDER

Sigla - Part Number	Codice - Code	Comando - Drive signal	Descrizione - Description	Uscita - Output	Dimensioni - Dimensions
ET-MS01/10-30/24/6A/CC/SNR	1690	10 - 30Vdc	modulo singola uscita a MOSFET	uscita a logica positiva	L 6,2 x P 80 x H 100(mm)
PONTICELLO AD INNESTO 20 POLI 20 POLES BRIDGE	0013	-	-	-	-