

Moduli 8 vie per sensori di prossimità, disponibile nelle versioni per sensori NPN o PNP
Proximity sensor 8 ways modules available for NPN or PNP sensor

Alimentazione comune 24Vcc
Common power 24Vdc

Il modulo riduce il numero delle connessioni
Reduce module contact's number

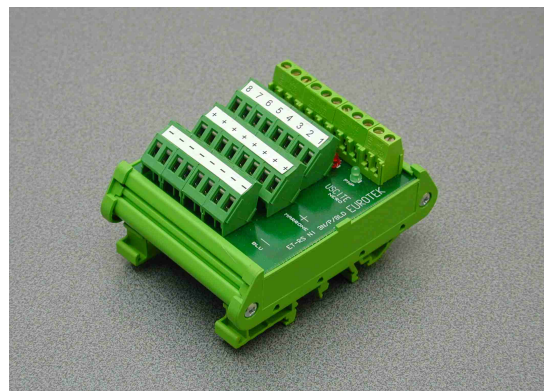
Il modulo riduce lo spazio occupato
Space saving

Visualizza il PROXIMITY in stato di "ON"
"ON" state highlighted

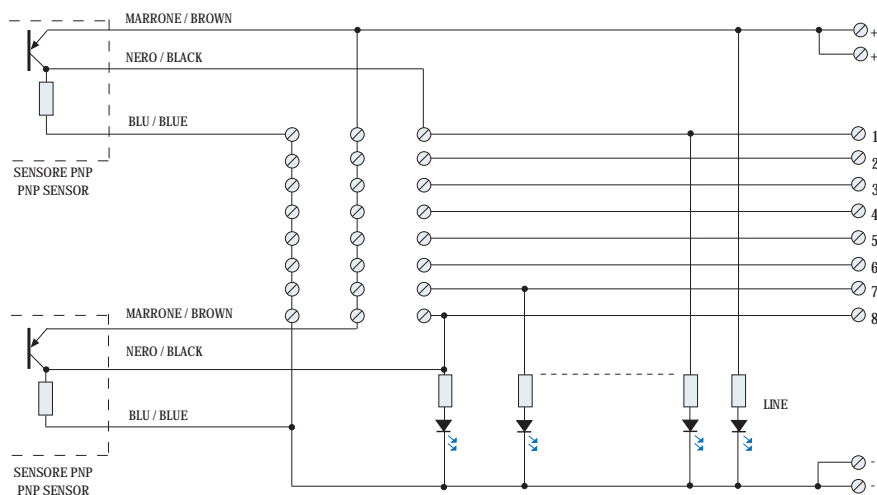
Connessioni di ingresso e di uscita: morsettiere a vite per conduttori diam. max 2,5mm²
Input and output connection: screw terminal boxes for leads max diam. 2,5mm²

Supporto in materiale autoestinguente UL 94-V0
UL 94-V0 self-extinguishing case

Esecuzione per aggancio su barra DIN EN50022 e EN50035
Execution for EN50022 and for EN50035 rail mounting



SCHEMA ELETTRICO / WIRING DIAGRAMS



COME ORDINARE - HOW TO ORDER

Sigla Part Number	Codice Code	Sensori tipo Type sensor	Dimensioni Dimensions WxHxD (mm)	Sigla Part Number	Codice Code	Sensori tipo Type sensor	Dimensioni Dimensions WxHxD (mm)
ET-8N/24V	8605	PNP output	69x92x41	ET-8P/24V	8606	NPN output	69x92x41

LEGENDA SIGLA / PART NUMBER LEGEND

ET	Eurotek	/	Eurotek
N	Modulo per sensori del tipo PNP	/	PNP sensor module
P	Modulo per sensori del tipo NPN	/	NPN sensor module